



de Aufbauanleitung

fr Instructions de montage

it Istruzioni di montaggio

en Assembly instructions

da Monteringsvejledning

sv Monteringsanvisning

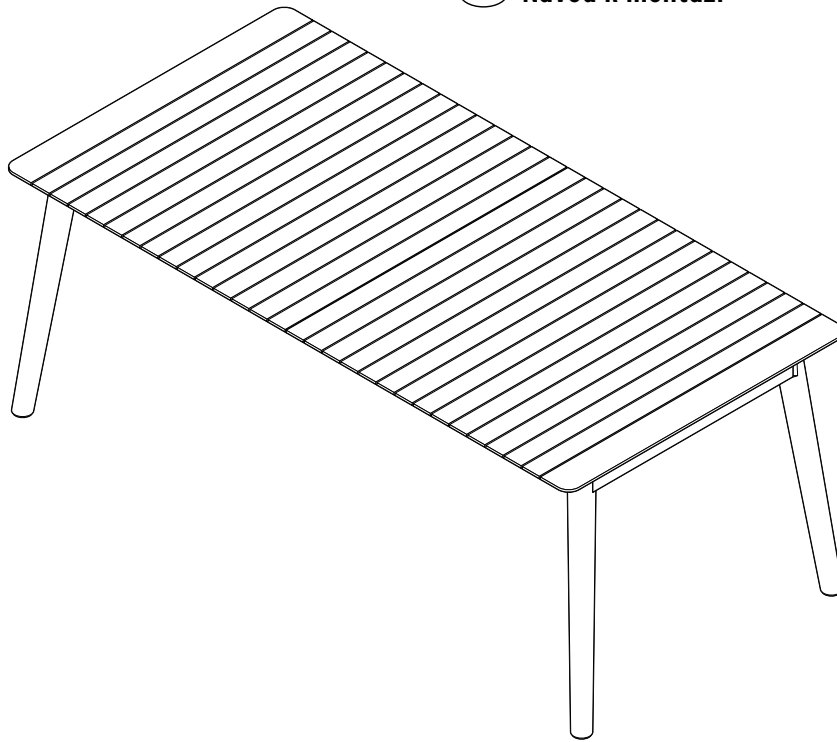
cs Návod k montáži

pl Instrukcja montażu

sk Návod na montáž

hu Összeszerelési útmutató

tr Kurulum talimatları



Achtung! Unbedingt zuerst lesen! Zum späteren Nachlesen aufbewahren!
Attention! A lire avant l'utilisation! A conserver pour toute consultation ultérieure!

Importante! Leggere attentamente prima dell'utilizzo! Conservare per riferimenti futuri!

Important! Read before assembling! Retain for future reference!

OBS! Læs altid monteringsvejledningen! Gem vejledningen til senere brug!

Observe! Läs alltid monteringsanvisningen först! Spara den för framtida bruk!

Pozor! Nutno nejdřív přečíst! Uchovejte k pozdějšímu přečtení!

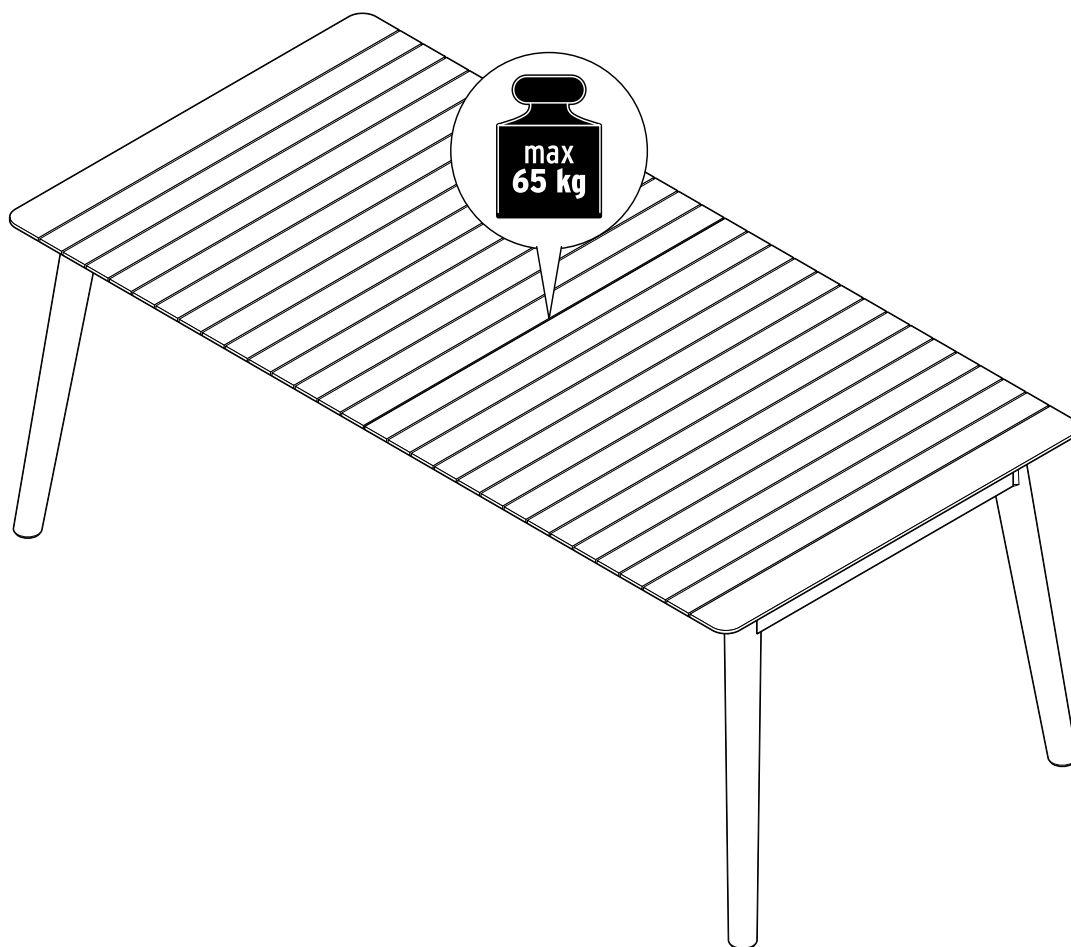
Uwaga! Najpierw koniecznie przeczytać! Zachować do późniejszego wykorzystania!

Pozor! Bezpodmienečne si najprv prečítajte! Uschovajte pre prípad neskoršej potreby!

Figyelem! Az összeszerelés előtt figyelmesen olvassa el!

Őrizze meg az útmutatót, hogy később ismét át tudja olvasni!

Dikkat! Mutlaka okuyun! Daha sonra tekrar okumak için saklayın!



www.tchibo.de/anleitungen • www.fr.tchibo.ch/notices
www.tchibo.de/instructions • www.tchibo.dk/vejledning
www.tchibo.se/bruksanvisningar • www.tchibo.cz/navody
www.tchibo.pl/instrukcje • www.tchibo.sk/navody
www.tchibo.hu/utmutatok • www.tchibo.com.tr/kilavuzlar

Liebe Kundin, lieber Kunde!

Bewahren Sie diese Anleitung zum späteren Nachlesen auf.
Bei Weitergabe des Artikels übergeben Sie auch diese Aufbauanleitung.
Wir wünschen Ihnen viel Freude mit diesem Artikel.

Ihr Tchibo Team

Zu Ihrer Sicherheit



GEFAHR für Kinder

- Halten Sie Kinder vom Verpackungsmaterial fern. Die Tüten und Folien sind kein Spielzeug. Achten Sie darauf, dass diese nicht über den Kopf gestülpt oder Teile davon verschluckt werden. Erstickungsgefahr!
- Für die sichere Montage wird der Artikel mit diversen Kleinteilen ausgeliefert. Diese Teile können bei Verschlucken lebensgefährlich sein. Halten Sie deshalb Kinder fern, wenn Sie den Artikel montieren.
- Halten Sie Kleinkinder von dem Artikel fern, da sie versuchen könnten, sich daran hochzuziehen oder hinaufzuklettern.

VORSICHT - Verletzungsgefahren und Sachschäden!

- Stellen Sie den Artikel immer auf einen ebenen, nicht abschüssigen Boden.
- Stellen oder setzen Sie sich nicht auf den Artikel. Er könnte umkippen oder beschädigt werden.
- Kontrollieren Sie von Zeit zu Zeit alle Schraubverbindungen und ziehen diese ggf. nach.
- Montieren Sie den Artikel auf einer weichen und ebenen Unterlage; legen Sie die Transportpappe unter, damit die Oberflächen nicht zerkratzt oder beschädigt werden.
- Achten Sie beim Ausziehen und Zusammenschieben der Tischplatte darauf, dass Sie sich nicht klemmen.
- Verwenden Sie den Artikel nur für seinen vorgesehenen Verwendungszweck und überlasten Sie ihn nicht.

Verwendungszweck

Der Artikel ist für den Gebrauch im Freien geeignet.

Der Artikel ist für den privaten Haushalt vorgesehen und für gewerbliche Zwecke ungeeignet.

Auspacken und Entsorgen

Entfernen Sie sorgfältig sämtliches Verpackungsmaterial und entsorgen Sie es sortenrein. Achten Sie darauf, dass Sie nicht versehentlich Montagematerial wegwerfen.

Zur Pflege

Der Artikel wurde aus unbehandeltem Teakholz hergestellt, das von Natur aus dank seines hohen natürlichen Ölgehaltes äußerst witterungsbeständig ist. Unter dem Einfluß von Sonne und Regen nimmt die Holzoberfläche mit der Zeit eine charakteristische silbergraue Patina an.

Wir empfehlen Ihnen, folgende Punkte zur Pflege zu beachten:

- Verwenden Sie zum Reinigen keine scheuernden oder ätzenden Mittel bzw. harte Bürsten etc. Verzichten Sie auch auf den Einsatz von Hochdruckreinigern. Reinigen Sie die Oberflächen bei Bedarf mit warmem Wasser und einem milden Reinigungsmittel und wischen Sie mit einem trockenen Tuch nach. Stärkere Verschmutzungen lassen sich mit einer weichen Bürste und Kernseife beseitigen.
- Wenn Sie den ursprünglichen, honigbraunen Farbton des Teakholzes erhalten wollen, empfehlen wir Ihnen, das Holz ein- bis zweimal pro Jahr mit einer geeigneten Lasur oder einem Teaköl zu behandeln. Lassen Sie sich im Fachhandel beraten.

Wählen Sie zum Nachölen einen gut belüfteten Ort und schützen Sie den Untergrund - z.B. mit einer dicken Pappe - vor heruntertropfendem Öl. Gehen Sie wie folgt vor:

1. Reinigen Sie die Holzoberfläche sorgfältig von eventuellen Ablagerungen und Verschmutzungen. Spülen Sie gründlich mit klarem Wasser nach und lassen Sie den Artikel danach gut trocknen.
2. Schleifen Sie die Holzoberfläche ggf. leicht mit feinem Schleifpapier (Körnung 180) an, damit das Öl bzw. die Lasur besser einziehen kann. Verwenden Sie bei größeren Flächen eine Staubmaske und wischen Sie den Schleifstaub anschließend mit einem leicht angefeuchteten Tuch ab.
3. Reiben Sie die Holzoberfläche mit einem weichen Tuch oder Schwamm oder einem Pinsel gleichmäßig und sparsam mit Öl bzw. Lasur ein.
4. Wischen Sie nach ca. 15-25 Minuten überschüssiges, nicht eingezogenes Öl bzw. Lasur mit einem sauberen Lappen auf. So vermeiden Sie die Entstehung von hartnäckigen klebrigen Flecken und Laufnasen.
5. Lassen Sie den Artikel anschließend mindestens 48 Stunden gut geschützt vor der Witterung trocknen, bevor Sie ihn wieder in Gebrauch nehmen.

Die Behandlung mit Teaköl oder Lasur dient ausschließlich optischen Zwecken und hat keinerlei Einfluss auf die Haltbarkeit des Artikels.



ACHTUNG - Brandgefahr!

Ölgetränkte Lappen niemals zusammengeknüllt trocknen lassen, da diese sich sonst selbst entzünden können. Hängen Sie den Lappen unmittelbar nach Gebrauch ausgebreitet und mit Wäscheklammern fixiert an einer Leine zum Trocknen auf.

Bei lang anhaltenden Schlechtwetterphasen sowie in den Wintermonaten empfehlen wir Ihnen, den Artikel geschützt und trocken aufzubewahren.

Holz ist ein Naturprodukt. Es unterliegt somit Veränderungen in Farbe und Maserung. Bei lang anhaltender Hitze und Trockenheit können feine Risse auftreten. Diese beeinträchtigen die Qualität und Funktion des Artikels nicht.

Chère cliente, cher client!

Conservez ces instructions de montage en lieu sûr pour pouvoir les consulter en cas de besoin. Si vous donnez, prêtez ou vendez cet article, remettez ces instructions en même temps que l'article.

Nous vous souhaitons beaucoup d'agrément avec cet article.

L'équipe Tchibo

Pour votre sécurité



DANGER: risques pour les enfants

- Tenez les emballages hors de portée des enfants. Les sacs et les films ne sont pas des jouets. Veillez à ce que les enfants ne se les mettent pas sur la tête ou n'en aient pas des morceaux. Risque d'étouffement!
- Cet article est livré avec de nombreux petits éléments de montage qui peuvent entraîner la mort s'ils sont ingérés. Assemblez donc l'article en dehors de la présence d'enfants.
- Tenez les enfants en bas âge à distance de l'article, car ils pourraient essayer de s'y accrocher ou de l'escalader.

PRUDENCE - risque de blessures et de détériorations!

- Posez toujours l'article sur un sol plan et horizontal.
- Ne vous asseyez pas et ne vous mettez pas debout sur l'article. Il pourrait basculer ou être endommagé.
- Vérifiez régulièrement que toutes les vis sont bien fixées. Resserrez-les, le cas échéant.

- Assemblez l'article sur une surface souple et plane, en le posant éventuellement sur l'emballage en carton afin d'éviter de rayer ou d'endommager les surfaces.
- Veillez à ne pas vous pincer les doigts en sortant et en rentrant la rallonge.
- N'utilisez l'article que dans le domaine d'utilisation prévu et ne le surchargez pas.

Domaine d'utilisation

Cet article est destiné à une utilisation à l'extérieur.

Cet article est conçu pour une utilisation privée et ne convient pas à un usage commercial ou professionnel.

Déballage et élimination des emballages

Enlevez soigneusement tout le matériel d'emballage et éliminez-le selon les principes de la collecte sélective. Veillez à ne pas jeter par inadvertance le matériel de montage.

Entretien

Cet article est en teck non traité. De par sa teneur élevée en oléorésine naturelle, ce matériau est extrêmement résistant aux aléas climatiques. Exposée au soleil et à la pluie, la surface du bois prend, au fil du temps, un aspect patiné gris argenté caractéristique.

Nous vous recommandons de respecter les conseils d'entretien suivants:

- Pour le nettoyage, n'utilisez en aucun cas de produits abrasifs ou caustiques, ni de brosses dures, etc. N'utilisez pas non plus de nettoyeur haute pression. Nettoyez les surfaces à l'eau chaude et avec un peu de nettoyeur doux si nécessaire, et essuyez-les ensuite avec un chiffon sec. En cas de fortes salissures, utilisez une brosse douce et du savon de Marseille.
- Si vous souhaitez préserver la teinte miel d'origine du teck, nous vous recommandons de traiter le bois une à deux fois par an avec un vernis adapté ou une huile pour teck. Faites-vous conseiller dans un commerce spécialisé.

Pour les prochaines applications, choisissez un endroit bien ventilé et protégez le sol avant d'appliquer l'huile, par ex. avec un carton épais, afin d'éviter les gouttes.

Procédez de la manière suivante:

1. Nettoyez la surface du bois avec soin afin d'enlever les éventuels dépôts et salissures. Rincez soigneusement à l'eau claire puis faites bien sécher l'article.
2. Si nécessaire, poncez légèrement la surface du bois avec du papier de verre fin (grain 180) afin que l'huile ou le vernis pénètre mieux. Pour les surfaces plus grandes, portez un masque anti-poussière puis essuyez la poussière de ponçage avec un chiffon légèrement humidifié.
3. Frottez la surface du bois uniformément avec un chiffon, une éponge ou un pinceau doux, et appliquez l'huile ou le vernis avec parcimonie.
4. Après environ 15 à 25 minutes, essuyez l'excédent d'huile ou de vernis non absorbé à l'aide d'un chiffon propre. Vous éviterez ainsi la formation de taches collantes et tenaces.
5. Pour finir, faites sécher l'article pendant au moins 48 heures, bien à l'abri des intempéries avant de le réutiliser.

Le traitement à l'huile pour teck ou au vernis s'effectue à des fins exclusivement visuelles. Il n'a donc aucune influence sur la longévité de l'article.



ATTENTION - risque d'incendie!

Ne laissez jamais un chiffon imprégné d'huile sécher en étant tout froissé: il pourrait s'enflammer. Étendez le chiffon sur un fil immédiatement après utilisation à l'aide de pinces à linge pour le faire sécher.

En cas de longues périodes de mauvais temps ou pendant les mois d'hiver, nous vous recommandons de mettre l'article à l'abri dans un endroit sec.

Le bois est un produit naturel. Il est donc soumis à des variations de teinte et de veinage. La chaleur et la sécheresse extrêmes peuvent entraîner des fissures fines qui n'auront cependant aucune influence sur la qualité et la fonction de l'article.

it

Gentili clienti!

Conservare le presenti istruzioni per consultazione futura.

In caso di cessione dell'articolo, consegnare anche le presenti istruzioni.

Buon divertimento con questo articolo.

Il vostro team Tchibo

Per la vostra sicurezza



PERICOLO per i bambini

- Tenere i bambini lontani dai materiali di imballaggio. I sacchetti e le plastiche di imballaggio non sono giocattoli. Controllare che non vengano inseriti sulla testa o che alcuni componenti non vengano ingeriti. Pericolo di soffocamento!
- L'articolo comprende numerosi componenti di piccole dimensioni che ne garantiscono il montaggio sicuro e che possono essere pericolosi se ingeriti. Tenerli lontano dalla portata dei bambini durante il montaggio dell'articolo.
- Tenere i bambini piccoli lontano dall'articolo, perché potrebbero utilizzarlo per cercare di alzarsi o per arrampicarsi.

ATTENZIONE: pericolo di lesioni o di danni materiali!

- Posizionare l'articolo sempre su una superficie piana, non inclinata.
- Non salire o sedersi sull'articolo: potrebbe ribaltarsi o essere danneggiato.
- Controllare regolarmente tutte le viti e, se necessario, stringerle.
- Montare l'articolo su un supporto piano e morbido; appoggiare l'articolo sul cartone utilizzato per il trasporto in modo da non graffiare o danneggiare le superfici.
- Fare attenzione a non pizzicare le dita quando si allungano e ripiegano il piano del tavolo.
- Utilizzare l'articolo unicamente per lo scopo preposto e non sovraccaricarlo.

Finalità d'uso

L'articolo è idoneo per uso all'esterno.

L'articolo è destinato all'uso domestico e non è adatto a scopi commerciali.

Disimballaggio e smaltimento

Estrarre con cura l'articolo dal materiale di imballaggio e smaltire quest'ultimo in base alla relativa natura. Assicurarsi di non gettare via materiale di montaggio importante.

Manutenzione

L'articolo è stato realizzato con teak non trattato, che proprio per le sue caratteristiche naturali presenta un elevato contenuto di olio ed è molto resistente alle intemperie. L'azione del sole e della pioggia provoca col tempo sulla superficie del legno la tipica patina grigio-argentina.

Per la cura di questo articolo si consiglia di seguire i punti elencati di seguito:

- Per la pulizia non utilizzare prodotti abrasivi o corrosivi quali: spazzole dure, ecc. Evitare l'uso di pulitrici a pressione. Pulire la superficie, al fabbisogno, con acqua calda e un detergente di media intensità e asciugare con un panno morbido. La sporcizia può essere rimossa con una spazzola morbida e sapone da bucato, a mano.

- Per preservare la tonalità color miele originaria del legno di teak, si consiglia di trattare il legno una o due volte l'anno con cera o olio per legno. Chiedere consiglio al rivenditore di fiducia.

Per applicare l'olio scegliere un luogo ben ventilato e proteggere il pavimento per es. usando con un cartone spesso, dalle gocce di olio.

1. Pulire la superficie del legno con cura da eventuali accumuli di sporco. Pulire a fondo con acqua pulita e lasciar asciugare.
2. Eventualmente levigare in modo delicato la superficie in legno con carta vetrata (grana 180), per favorire la penetrazione di olio. Per il trattamento di superfici ampie si consiglia di indossare una mascherina anti-polvere e alla fine del lavoro pulire la polvere della levigatura con un panno lievemente umido.
3. Applicare sulla superficie di legno con un panno, una spugna o un pennello dell'olio o della cera, in modo uniforme e senza eccedere.
4. Dopo ca. 15-25 minuti asciugare l'olio (o la cera) in eccesso, non penetrato, usando un panno pulito. In tal modo si evita la formazione di macchie di olio, appiccicose e tenaci e scoloriture.
5. Infine, prima dell'utilizzo, lasciar asciugare l'articolo per almeno 48 ore, in un luogo protetto dalle intemperie.

Il trattamento con olio per teak o cera serve soltanto per scopi estetici e non influisce sulla durata dell'articolo.



ATTENZIONE - Rischio di incendio!

I panni imbevuti di olio non vanno lasciati ad asciugare, tutti ripiegati su se stessi, perché possono infiammarsi. Subito dopo l'uso, appendere il panno, per farlo asciugare, ad un filo, ben disteso e fissarlo con mollette da bucato.

Durante i periodi di tempo cattivo prolungato e nei mesi invernali, si consiglia di conservare l'articolo protetto e all'asciutto.

Il legno è un prodotto naturale. Può subire quindi variazioni nel colore e nella struttura. In presenza di calore e clima molto asciutto prolungato, possono formarsi delle crepe sottili che non compromettono la qualità e il funzionamento dell'articolo.

en

Dear Customer

Keep these instructions for future reference. If you give this product to someone else, remember to pass on these assembly instructions.

We hope you will be entirely satisfied with your purchase.

Your Tchibo Team

For your safety



DANGER to children

- Keep the packaging material out of the reach of children. The plastic bags and protective films are not toys. Make sure that children do not pull them over their heads and that no parts of them are swallowed. Risk of suffocation!
- For correct assembly the product comes with various small parts. These parts can be highly dangerous if swallowed. Therefore, keep children away while assembling the product.
- Keep infants away from the product as they might try to pull themselves up on it or climb onto it.

CAUTION - risk of injury and material damage!

- Always place the product on a level, non-sloping surface.
- Never stand or sit on the product. It could fall over or be damaged.
- Check at regular intervals whether all screw connections are tight and retighten them if necessary.

- Assemble the product on a soft and even surface, placing the transport cardboard underneath to avoid damaging or scratching any part of its surface.
- Take care not to get your fingers caught when folding the table extension in or out.
- Only use the product for its intended purpose and do not overload it.

Intended use

The product is suitable for outdoor use.

It is designed for home use and is not suitable for commercial purposes.

Unpacking and disposal

Carefully remove all packaging material and dispose of it in the proper manner. Take care not to accidentally throw away any assembly material.

Care

This product has been manufactured from untreated teakwood, which is extremely weather-resistant thanks to its high amount of natural oils. With exposure to sun and rain the wooden surfaces will acquire a characteristic silver-grey patina over time.

To keep the product looking its best, we recommend the following care:

- Do not use abrasive or caustic cleaning agents or hard brushes, etc. for cleaning. Do not use pressure cleaning machines. Clean the surfaces as needed with warm water and a mild cleaning agent, and then wipe them dry with a dry cloth. Very dirty areas can be cleaned with a soft brush and hard soap.
- If you would like to maintain the original, honey-coloured shade of the teakwood, we recommend treating the wood with a suitable varnish or teak oil once or twice a year. Ask for advice from a specialist retailer. Select a well-ventilated space to do this and protect the ground, e.g. with thick cardboard, from dripping oil.
Proceed as follows:

1. Carefully clean the wooden surfaces to be free of possible deposits or dirt. Then rinse them thoroughly with clear water and leave the product to dry fully.
2. Sand the wooden surfaces slightly with fine sandpaper (grain 180) if necessary, so that they can better absorb the oil or varnish. Wear a dust mask when working with larger surfaces and then wipe off the sanded dust with a slightly moistened cloth.
3. Use a soft cloth, sponge or brush to evenly and sparingly rub oil or varnish into the wooden surfaces.
4. After approx. 15-25 minutes, use a clean cloth to wipe off any excess oil or varnish that has not been absorbed by the wood. This will help avoid the formation of stubborn, sticky patches and runs.
5. Then leave the product to dry for at least 48 hours in a place where it is protected from the elements before using it again.

The treatment with teak oil or varnish is for optical purposes only and has no effect whatsoever on the durability of the product.



WARNING - risk of fire!

Never leave oil-soaked clothes screwed up to dry out, as otherwise they may self-ignite. Immediately after using it, hang up the cloth spread out and fastened to a clothes line with pegs to dry.

We recommend that you store the product in a dry, sheltered place during long periods of bad weather and throughout the winter months.

Wood is a natural product. This means it is subject to variations in colour and grain. Fine cracks may appear after long periods of hot, dry weather. These do not impair the product's quality or function.

Kære kunde!

Gem vejledningen til senere brug. Ved videregivelse af produktet til tredjemand skal monteringsvejledningen også følge med.

Du ønskes rigtig god fornøjelse med produktet!

Teamet fra Tchibo

Sikkerhed

FARE for børn

- Emballeringsmaterialet skal holdes utilgængeligt for børn. Poserne og folierne er ikke legetøj. Pas på, at de ikke trækkes ned over hovedet, og at mindre dele ikke bliver slugt. Fare for kvælning!
- Produktet leveres med forskellige smådele, der er nødvendige for en forsvarlig montering. Disse dele kan være livsfarlige ved indtagelse. Hold derfor børn på afstand, når du monterer produktet.
- Sørg for, at småbørn ikke har adgang til produktet, da de ellers kan forsøge at trække sig op eller klatre op på produktet.

FORSIGTIG - risiko for personskader og materielle skader!

- Stil altid produktet på et lige underlag uden hældning.
- Brug aldrig produktet til at stå eller sidde på. Produktet kan i givet fald vælte eller tage skade.
- Kontrollér alle skrueforbindelser med jævne mellemrum, og spænd om nødvendigt efter.
- Brug et blødt og jævnt underlag, når du monterer produktet (fx papkassen), så overfladerne ikke bliver ridset eller tager skade.
- Pas på ikke at komme i klemme, når du trækker bordpladen ud og skubber den sammen igen.
- Brug kun produktet til det formål, det er beregnet til, og undgå overbelastning.

Anvendelsesformål

Produktet er egnet til udendørs brug.

Produktet er beregnet til brug i private hjem og er ikke egnet til erhvervs-mæssige formål.

Udpakning og bortskaffelse

Fjern omhyggeligt alt emballeringsmateriale, og bortskaf det som sorteret affald. Pas på, at du ikke kommer til at smide noget af monteringsmaterialet væk.

Rengøring og pleje

Produktet er fremstillet af ubehandlet teaktræ, der grundet det høje, naturlige olieindhold er yderst vejrbestandigt. Påvirkninger fra sol og regn skaber med tiden en karakteristisk sølvgrå patina på træets overflade.

I forbindelse med rengøring og pleje bør du være opmærksom på følgende punkter:

- Brug aldrig slibende eller ætsende rengøringsmidler eller hårde børster etc. til rengøring, og brug ikke højtryksrensere. Rengør overfladerne med varmt vand og et mildt rengøringsmiddel ved behov, og tør efter med en helt tør klud. Kraftigere snavs kan fjernes med en blød børste og kerne-sæbe.
- Hvis du ønsker at bevare teaktræets originale, honningbrune farve, anbefaler vi, at du behandler træet en til to gange om året med en egnet lasur eller med en teakolie. Få rådgivning fra din fagforhandler. Vælg et sted med god udluftning til efterbehandlingen. Beskyt underlaget mod neddryppende olie, fx vha. et tykt lag pap. Gør som følger:

1. Rengør træoverfladen grundigt og fjern snavs og eventuelle aflejringer. Skyl efter med vand, og lad herefter produktet tørre godt.
2. Slib evt. træoverfladen lidt til med fint sandpapir (korn 180), så olien lettere kan trænge ind. Brug en støvmaske, hvis der er tale om større overflader. Tør derefter slibestøvet af med en let fugtig klud.
3. Gnid en lille mængde olie eller lasur ind i træoverfladen. Du kan enten bruge en klud, en svamp eller en pensel.
4. Tør overskydende olie, som ikke er trukket ind i træet, af efter ca. 15-25 minutter med en ren klud. Dermed undgår du, at der opstår klæbende oliepletter og striber.
5. Lad derefter produktet tørre i mindst 48 timer, inden du tager det i brug igen. Det skal være beskyttet mod dårligt vejr.

Behandlingen med teakolie eller lasur tjener udelukkende optiske formål og har ingen indflydelse på produktets holdbarhed.



ADVARSEL - brandfare!

Klude, der er fugtige af olie, må aldrig tørres i sammenkrøllet tilstand, da der ellers er fare for selvantænding. Hæng umiddelbart efter brugen kluden til tørre på en tøjsnor med klemmer i udbredt tilstand.

I længere perioder med dårligt vejr og i vintermånederne anbefaler vi dig at opbevare produktet på et tørt og beskyttet sted.

Træ er et naturprodukt. Derfor kan farven og strukturen ændre sig. I længere perioder med høj varme og tør luft kan der opstå små revner i træet. Disse nedsætter hverken produktets kvalitet eller funktionalitet.

Kära kund!

Spara denna anvisning, du kan behöva den i framtiden. Om du skänker bort eller säljer produkten ska denna monteringsanvisning medfölja.

Vi önskar dig mycket nöje med produkten!

Ditt Tchibo-team

Säkerhetsinformation

FARA för barn

- Håll förpackningsmaterialet utom räckhåll för barn. Påsar och plastmaterial är inga leksaker. Se till att barn inte trär dem över huvudet eller sväljer delar av dem. Kvävningsrisk!
- Produkten levereras med diverse smådelar för korrekt montering. Att svälja dessa delar kan vara förenat med livsfara. Se därför till att hålla delarna utom räckhåll för barn när du monterar produkten.
- Håll produkten borta från små barn som skulle kunna försöka använda den för att dra sig upp eller klättra upp på den.

VAR FÖRSIKTIG - Risk för person- och saksador!

- Ställ alltid produkten på ett jämnt underlag som inte lutar.
- Stå eller sitt inte på produkten. Den kan välta eller skadas.
- Kontrollera då och då att alla skruvar sitter fast ordentligt och efterspänn dem vid behov.
- Montera produkten på ett mjukt och jämnt underlag och lägg förpackningsmaterialet under monteringsdelarna så att ytan inte riskerar att få repor eller skadas.
- Var försiktig så att du inte kommer i kläm när du faller ut resp. faller ihop bordsskivan.
- Använd inte produkten på annat sätt än den är avsedd för, och överbelasta den inte.

Användningsområde

Produkten kan användas utomhus.

Produkten är avsedd för privata hem och lämpar sig inte för affärsmässig användning.

Uppackning och bortscaffning

Var noga med att avlägsna allt förpackningsmaterial och bortscaffa det som sorterat avfall. Var uppmärksam så att du inte kastar bort monteringsmaterial av misstag.

Skötsel

Produkten är tillverkad av obehandlat teakträ som tack vare sitt naturliga innehåll av olja är mycket väderbeständigt. I takt med att träytan påverkas av sol och regn får den med tiden en karakteristisk silvergrå patina.

Vi rekommenderar dig att följa dessa punkter:

- Använd inte några slipande eller frätande medel och inte heller några hårda borstar eller liknande. Använd inte högtryckstvättutrustning. Rengör ytorna vid behov med varmt vatten och ett mildt rengöringsmedel. Torka efter med en torr trasa. Hårt smutsade partier kan rengöras med en mjuk borste och kärntvål.
- Om du vill behålla teakträets ursprungliga, honungsbruna färgton rekommenderar vi dig att behandla träet en till två gånger per år med lämplig lasyr eller teakolja. Vi rekommenderar att du rådgör med personal i en fackbutik. När du ska efterbehandla produkten med olja ska du välja en väl ventilerad plats och skydda underlaget - t.ex. med tjock papp - från olja som droppar ner. Gör så här:

1. Rengör träytan noggrant så att avlagringar och smuts avlägsnas. Skölj av produkten grundligt med rent vatten och låt den sedan torka ordentligt.
2. Slipa eventuellt träytan med fint sandpapper (grovhets 180) så att oljan resp. lasyren kan penetrera effektivare. Använd en andningsmask vid större ytor, och torka efter slipningen upp slipdammet med en lätt fuktad trasa.
3. Gnid in träytan jämnt och sparsamt med olja resp. lasyr. Använd en mjuk trasa, en svamp eller pensel.
4. Efter cirka 15-25 minuter torkar du av överskott av olja resp. som inte har penetrerat ytan. Använd en ren trasa. På detta sätt undviker du att svårlösliga, klibbiga fläckar och rinniga spår uppstår.
5. Låt produkten torka i minst 48 timmar på en plats där den är väl skyddad mot väderleken innan du börjar använda den.

Behandlingen med teakolja eller lasyr har enbart en optisk effekt och påverkar inte produktens hållbarhet.



OBSERVERA - brandfara!

Låt aldrig oljeindränkta trasor ligga och torka hopskrynkade eftersom de kan självantända. Släta genast ut trasan efter användning och häng upp den på en tvättlina. Fäst den med tvättklämmor och låt torka.

Vid långa perioder med dåligt väder och under vintermånaderna rekommenderar vi att produkten skyddas och förvaras torrt.

Trä är en naturprodukt. Det innebär att färg och ådring kan förändras. Vid längre perioder av hetta och torka kan fina sprickor uppstå. Detta påverkar inte produktens kvalitet och funktion.

Vågeni zăkaznıcı,

uschovejte si tento návod pro pozdější potřebu.

Při předávání výrobku s ním předejte i tento návod k montáži.

Přejeme Vám, abyste byli s tímto výrobkem dlouho spokojeni.

Váš tým Tchibo



Pro Vaši bezpečnost

NEBEZPEČÍ pro děti

- Obalový materiál se nesmí dostat do rukou dětem. Sáčky a fólie nejsou určeny na hraní. Dbejte na to, aby si je děti nenatahovaly na hlavu nebo jich část nespokly. Nebezpečí udušení!
- Pro bezpečnou montáž je tento výrobek dodáván s různými malými díly. Tyto díly však mohou být v případě spolknutí životu nebezpečné. Proto během montáže udržujte děti mimo pracovní oblast.
- Výrobek udržujte mimo dosah malých dětí, protože by se mohly pokoušet vytáhnout se nahoru či na něj vylézt.

POZOR - nebezpečí poranění a vzniku věcných škod!

- Výrobek postavte na rovnou, ne šikmou plochu.
- Na výrobek si nestoupejte ani nesedejte. Mohl by se převrhnout nebo poškodit.
- Občas zkontrolujte všechna šroubová spojení a případně šrouby dotáhněte.
- Výrobek montujte na měkkém a rovném podkladu; popřípadě jej podložte přepravní lepenkou, aby nedošlo k poškrábání nebo poškození povrchů.
- Při vytahování a zasouvání stolní desky dbejte na to, abyste se neskřípli.
- Výrobek používejte jen k určenému účelu a nepřetěžujte je.

Účel použití

Tento výrobek je vhodný k používání venku.

Je určen k soukromému využití a není vhodný ke komerčním účelům.

Vybalení a likvidace

Pečlivě odstraňte veškerý obalový materiál, roztrďte jej a zlikvidujte.

Pozor, abyste nedopatřením nevyhodili montážní materiál.

Ošetřování

Tento výrobek byl vyroben z neošetřeného teakového dřeva, které je od přírody díky svému přirozenému vysokému obsahu oleje mimořádně odolné vůči povětrnostním vlivům. Pod vlivem slunce a větru získá povrch dřeva časem charakteristickou stříbřitě šedou patinu.

Doporučujeme, abyste při ošetřování dodržovali následující body:

- K čištění nepoužívejte abrazivní ani leptavé prostředky, popř. tvrdé kartáče apod. Nepoužívejte ani žádné vysokotlaké čističe. V případě potřeby čistěte povrchy teplou vodou a jemným čisticím prostředkem a otírejte suchým hadříkem. Silnější znečištění je možné odstranit měkkým kartáčem a jádrovým mýdlem.
- Chcete-li zachovat původní, medově hnědý barevný tón teakového dřeva, doporučujeme Vám ošetřit dřevo jednou až dvakrát ročně vhodnou lazou nebo teakovým olejem. Nechte si poradit v odborném obchodě. K naolejování si vyberte dobře větrané místo a chraňte podklad - např. tlustým kartonem - před olejem kapajícím dolů. Postupujte následovně:
 1. Povrch dřeva pečlivě očistěte od případných nánosů a znečištění. Opláchněte výrobek důkladně čistou vodou a nechte jej dobře uschnout.

2. Dřevěný povrch případně lehce obruste jemným brusným papírem (se zrnitostí 180), aby olej nebo lazura mohl lépe vsáknout. U větších ploch použijte masku proti prachu a prach z broušení následně utřete mírně navlhčeným hadříkem.
3. Olej nebo lazuru nanášejte na povrch dřeva měkkým hadříkem, houbou nebo štětcem, rovnoměrně a úsporně.
4. Zhruba po 15-25 minutách setřete přebytečný olej nebo lazuru, které se nevsáklý, čistým hadrem. Tím zabráníte vzniku úporných lepivých skvrn a skvrn od tekoucího oleje.
5. Než výrobek začnete opět používat, nechte jej po dobu minimálně 48 hodin schnout tak, aby byl dobře chráněn před povětrnostními vlivy.

Ošetření teakovým olejem nebo lazurou slouží výhradně k optickým účelům a nemá žádný vliv na trvanlivost výrobku.



POZOR - nebezpečí požáru!

Hadry namočené v oleji nenechte nikdy schnout pomačkané, protože jinak by se mohly samy vznítit. Hadr ihned po použití pověste rozprostřený na šňůru na prádlo a připněte jej kolíčky na prádlo, aby mohl uschnout.

Během dlouhodobých fází špatného počasí a v zimních měsících Vám doporučujeme tento výrobek uchovávat na chráněném místě a v suchu.

Dřevo je přírodní produkt. Proto u něho dochází ke změně barvy a kresby. Za dlouho trvajícího horka a sucha může dojít ke vzniku jemných trhlin, které však nenarušují kvalitu a funkci výrobku.

pl

Drodzy Klienci!

Niniejszą instrukcję należy zachować do późniejszego wykorzystania. Przy ewentualnej zmianie właściciela produktu należy przekazać również tę instrukcję montażu.

Życzymy Państwu wiele radości i satysfakcji z użytkowania tego produktu.

Zespół Tchibo

Dla bezpieczeństwa użytkownika



NIEBEZPIECZEŃSTWO - zagrożenie dla dzieci

- Dzieci nie mogą mieć dostępu do materiałów opakowaniowych. Torebki oraz folie nie są zabawkami. Należy zwrócić uwagę, aby nie zostały naciągnięte na głowę i aby ich części nie zostały połknięte. Istnieje niebezpieczeństwo uduszenia!
- Aby montaż przebiegał sprawnie i bezpiecznie, do produktu dołączono różne drobne części. Ich połknięcie może być śmiertelnie niebezpieczne. Z tego powodu należy dopilnować, aby podczas montażu produktu w pobliżu nie znajdowały się dzieci.
- Małe dzieci nie mogą mieć dostępu do produktu, gdyż mogłyby podciągać się na nim lub próbować wdrapywać się na niego.

UWAGA - niebezpieczeństwo obrażeń ciała i szkód materialnych!

- Produkt należy ustawiać zawsze na równym, niespadzistym podłożu.
- Nie stawać ani nie siadać na produkcie. Może on wówczas ulec przewróceniu i uszkodzeniu.
- Od czasu do czasu należy sprawdzić właściwe dociągnięcie wszystkich połączeń śrubowych. W razie potrzeby dokręcić śruby.
- Montaż produktu powinien odbywać się na miękkim i równym podłożu. Należy podłożyć tekturę z opakowania, aby powierzchnie zewnętrzne nie uległy zarysowaniu ani uszkodzeniu.
- Podczas rozkładania i składania blatu stołu należy uważać, aby nie przytrzasnąć sobie palców.
- Produktu należy używać wyłącznie zgodnie z jego przeznaczeniem. Nie należy go przeciążać.

Przeznaczenie

Produkt nadaje się do zastosowania na zewnątrz.

Produkt zaprojektowano do użytku w prywatnych gospodarstwach domowych i nie nadaje się do celów komercyjnych.

Rozpakowanie i utylizacja

Starannie usunąć wszystkie materiały opakowaniowe i pozbyć się ich w sposób zgodny z zasadami segregacji odpadów. Należy przy tym uważać, aby przez nieuwagę nie wyrzucić materiałów montażowych.

Na temat pielęgnacji produktu

Produkt wytworzono z niekonserwowanego drewna tekowego, które dzięki znacznej naturalnej zawartości substancji olejnych jest bardzo odporne na działanie czynników atmosferycznych. Pod wpływem słońca i deszczu powierzchnia drewna pokrywa się z czasem charakterystyczną, srebrnoszarą patyną.

Zalecamy przestrzeganie następujących zaleceń dot. pielęgnacji produktu:

- Do czyszczenia nie należy używać szorujących ani żrących środków czyszczących wzgl. twardych szczotek itp. Należy też powstrzymać się od stosowania myjki wysokociśnieniowej. W razie potrzeby powierzchnie produktu należy czyścić przy użyciu ciepłej wody z dodatkiem łagodnego środka czyszczącego, a następnie wytrzeć suchą szmatką. Silniejsze zabrudzenia można usuwać miękką szczotką i szarym mydłem.
- Jeśli użytkownik chce zachować pierwotny, miodowobrazowy odcień drewna tekowego, zalecamy, aby 1-2 razy w roku pokrywać drewno odpowiednią lazurą lub olejem do drewna tekowego. W tej kwestii należy zasięgnąć rady w sklepach branżowych. Olejowanie produktu należy wykonywać w dobrze wietrzonym miejscu, chroniąc podłogę przed skapującym olejem, np. za pomocą grubego kartonu.

Postępować zgodnie z poniższą procedurą:

1. Starannie oczyścić powierzchnię drewna, usuwając ewentualne osady i zabrudzenia. Następnie dokładnie spłukać czystą wodą i pozostawić produkt do całkowitego wyschnięcia.
2. W razie potrzeby lekko przeszlifować powierzchnię drewna drobnym papierem ściernym (ziarno 180), tak aby olej/lazura mogły łatwiej wnikać do wewnątrz. W przypadku większych powierzchni używać maski przeciwpylowej, a po zakończeniu szlifowania wytrzeć pył szlifierski lekko zwilżoną ścierką.
3. Za pomocą miękkiej szmatki, gąbki lub pędzla równomiernie i oszczędnie natrzeć powierzchnię drewna olejem/lazurą.
4. Po ok. 15-25 minutach wytrzeć nadmiarowy, niewchłonięty olej/lazurę za pomocą czystej ściereczki. Dzięki temu można uniknąć powstania uporczywych, lepkich plam i ocieków.
5. Następnie pozostawić produkt na przynajmniej 48 godzin do wyschnięcia w miejscu dobrze chronionym przed czynnikami pogodowymi, zanim zostanie on ponownie użyty.

Konserwacja olejem do drewna tekowego lub lazurą służy wyłącznie do uzyskania pożądanego wyglądu/estetyki drewna - nie ma żadnego wpływu na trwałość produktu.



UWAGA - ryzyko powstania pożaru!

Nigdy nie pozostawiać nasączonych olejem, zmiętych ścierek do wyschnięcia, ponieważ może wówczas dojść do ich samozapłonu. Ścierkę należy od razu po użyciu rozwiesić na sznurze do suszenia w stanie rozłożonym i zamocować klamkami do bielizny.

W przypadku długotrwałej się złej pogody, a także w okresie zimowym zalecamy przechowywanie produktu w suchym, osłoniętym miejscu.

Drewno jest produktem naturalnym. W związku z tym jest podatne na zmiany barwy i mazerunku. Przy utrzymujących się wysokich temperaturach oraz suszy mogą się pojawić niewielkie pęknięcia. Nie mają one jednak niekorzystnego wpływu na jakość i funkcjonalność produktu.

Vážení zákazníci!

Tento návod uschovajte pre prípad neskoršej potreby.

Ak výrobok postúpíte inej osobe, odovzdajte jej aj tento návod na montáž.

Želáme vám veľa spokojnosti s týmto výrobkom.

Váš tím Tchibo

Pre vašu bezpečnosť



NEBEZPEČENSTVO pre deti

- Zabráňte prístupu detí k obalovému materiálu. Vrecká a fólie nie sú hračky. Dbajte na to, aby si ich deti nedávali cez hlavu a časti z nich neprehltli. Nebezpečenstvo udusení!
- S cieľom bezpečnej montáže je tento výrobok dodávaný s rôznymi drobnými dielmi. Tieto diely môžu byť po prehltnutí životnebezpečné. Deti preto udržiavajte v bezpečnej vzdialenosti, keď tento výrobok montujete.
- Malé deti udržiavajte v bezpečnej vzdialenosti od tohto výrobku, pretože by sa mohli pokúšať naň vystúpiť alebo vyliezť.

POZOR - Nebezpečenstvo úrazu a vecných škôd!

- Tento výrobok umiestnite vždy na rovnú a nie šikmú podlahu.
- Na tento výrobok sa nestavajte ani si naň nesadajte. Mohol by sa prevrátiť alebo poškodiť.
- Z času na čas skontrolujte všetky skrutkové spoje a príp. ich dotiahnite.
- Tento výrobok montujte na mäkkom a rovnom podklade; podložte ho prepravným kartónom, aby sa povrch nepoškriabal alebo nepoškodil.
- Dbajte na to, aby ste sa pri rozkladaní a skladaní stolovej dosky nepricvikli!
- Tento výrobok používajte len v súlade s jeho určením a nepreťažujte ho.

Účel použitia

Tento výrobok je vhodný na použitie vonku.

Tento výrobok je určený pre súkromné domácnosti a nie je vhodný na komerčné účely.

Vybalenie a likvidácia

Opatrne odstráňte všetok obalový materiál a zlikvidujte ho v súlade s pravidlami separovaného zberu. Dbajte na to, aby ste omylom nevyhodili montážny materiál

Ošetrovanie

Výrobok bol vyrobený z neošetreného tиковého dreva, ktoré je vďaka svojmu vysokému obsahu prírodných olejov prirodzene mimoriadne odolné voči vplyvom počasia. Vplyvom slnka a dažďa nadobúda povrch dreva charakteristickú striebornosivú patinu.

Odporúčame dbať na nasledovné body:

- Na čistenie nepoužívajte abrazívne ani leptavé čistiace prostriedky, resp. tvrdé kefy atď. Nepoužívajte ani vysokotlakové čističe. Povrchy v prípade potreby ošetríte teplou vodou a jemným čistiacim prostriedkom a poutierajte ich suchou handrou. Silnejšie znečistenia sa dajú odstrániť pomocou mäkkej kefy a jadrového mydla.
- Ak chcete zachovať pôvodný medovohnedý farebný odtieň tиковého dreva, odporúčame vám, aby ste drevo jeden alebo dva razy do roka ošetrili vhodnou lazúrou alebo tиковým olejom. Nechajte si poradiť v špecializovanej predajni. Na dodatočné naolejovanie zvolte dobre vetrané miesto a zabezpečte ochranu podkladu pred kvapkajúcim olejom - napr. hrubým kartónom. Postupujte nasledovne:

1. Dôkladne ošetríte povrch dreva od prípadných usadenín a špiny. Opláchnite dôkladne čistou vodou a výrobok nechajte potom dobre uschnúť.
 2. Povrch dreva príp. zľahka obrúste jemným brúsnym papierom (zrornosť 180), aby mohol olej, resp. lazúra lepšie vsiaknuť. Pri väčších plochách použite aj protiprachovú masku a brúsny prach následne utrite mierne navlhčenou handrou.
 3. Povrch dreva rovnomerne a šetrne natrite olejom, resp. lazúrou pomocou mäkkej handry, hubky alebo štetca.
 4. Po 15 - 25 minútach zotrite prebytočnú vrstvu oleja, resp. lazúry čistou handrou. Takto zabránite vzniku zatvrdnutých lepkavých flákov a stekancov.
 5. Skôr než začnete výrobok opäť používať, nechajte ho následne minimálne 48 hodín dobre chránený pred poveternostnými vplyvmi uschnúť.
- Ošetrovanie tиковým olejom alebo lazúrou slúži výlučne na zachovanie optického vzhľadu a nemá vplyv na trvácnosť výrobku.



POZOR - Nebezpečenstvo požiaru!

Handry namočené olejom nikdy nenechávajte zaschnúť zhrnuté, pretože by mohlo dôjsť k ich samovoľnému vznieteniu. Bezprostredne po použití zaveste vystretú handru na šnúru a prichyťte ju kolíkmi na bielizeň, aby vyschla.

V prípade dlhšie pretrvávajúcej zlej poveternostnej fázy ako aj v zimných mesiacoch odporúčame tento výrobok uschovať prikrýty na suchom mieste.

Drevo je prírodný produkt. Preto podlieha zmenám farby a textúry. Pri dlhšie trvajúcich horúčavách a suchu môžu vzniknúť jemné trhliny. Trhliny nemajú vplyv na kvalitu a funkčnosť výrobku.

Kedves Vásárlónk!

Őrizze meg az útmutatót, hogy szükség esetén később ismét át tudja olvasni. Amennyiben megváltik a terméktől, az útmutatót is adja oda az új tulajdonosnak. Kívánjuk, legyen öröme a termék használatában!

A Tchibo csapata

Az Ön biztonsága érdekében



VESZÉLY gyermekek esetében

- Ne engedje, hogy a csomagolóanyag gyermekek kezébe kerüljön. A zacskó és a fólia nem játék. Ügyeljen arra, hogy a zacskókat gyermekek ne húzzák a fejükre, és hogy az apró részeket ne nyeljék le. Fulladásveszély!
- A biztos összeszerelés érdekében a csomagolás számos rögzítőelemet tartalmaz. Az apró részek lenyelése életveszélyes lehet. A termék összeszerelésekor a gyermekeket tartsa távol.
- Tartsa távol a gyerekeket a terméktől, mert megkísérelhetnek felmászni rá.

FIGYELEM - Sérülésveszély és anyagi károk!

- A terméket mindig sima, vízszintes talajra helyezze.
- Ne álljon és ne üljön a termékre, mivel az felborulhat vagy megsérülhet.
- Rendszeres időközönként ellenőrizze a csavarzásokat, és szükség esetén húzza meg őket.
- A terméket puha, sima felületen szerelje össze, helyezze alá a szállítási kartont, így a felület nem karcolódik, nem sérül meg.
- Vigyázzon arra, hogy az asztallap kihúzása és összetelése közben ne hagyja becsúszni az ujját.
- A terméket rendeltetésszerűen használja, és ne terhelje túl.

Rendeltetés

A termék kültéri használatra alkalmas.

A termék magánjellelű felhasználásra alkalmas, üzleti célokra nem használható.

Kicsomagolás és hulladékkezelés

Óvatosan távolítsa el az összes csomagolóanyagot. A csomagolóanyag eltávolításakor ügyeljen a szelektív hulladékgyűjtésre. Ügyeljen arra, hogy apró alkatrészeket ne dobjon ki.

Ápolás

A termék kezeletlen teakfából készült, amely természeténél fogva magas olajtartalmának köszönhetően kiváló ellenálló képességgel rendelkezik az időjárás viszontagságaival szemben. Nap és eső hatására a fa felületén idővel megjelenik az erre a fajfajta jellemző, ezüstszerű patina.

Az ápoláshoz vegye figyelembe alábbi pontokat:

- A termék tisztításához ne használjon súroló vagy maró hatású tisztítószer, illetve kemény keféket és hasonlókat. Ne használjon magasnyomású tisztítót. Szükség esetén tisztítsa meg a termék felületét meleg vízzel és kímélő mosogatószerrel, majd törölje szárazra. Erősebb szennyeződések egy puha kefével és magzappannal távoíthat el.
- Ha meg szeretné tartani a teakfa eredeti mézbarna árnyalatát, javasoljuk, hogy kezelje a fát évente egyszer-kétszer egy arra alkalmas lazúrral vagy teakolajjal. Kérjen tanácsot egy szakkereskedésben. A beolajozáshoz jól szellőző helyet válasszon és takarja le a padlót, pl. egy vastag kartonlappal, hogy megóvja a lecsöpögő olajtól. A következőképpen járjon el:
 - Gondosan tisztítsa meg a fa felületét az esetleges lerakódásoktól és szennyeződésektől. Utána alaposan öblítse le tiszta vízzel, és hagyja a terméket teljesen megszáradni.
 - Szükség esetén csiszolja le a fafelületet egy kissé egy finom csiszoló-papírral (180-as szemcseméret), hogy jobban beszívja az olajat vagy a lazúrt. Nagyobb felületek csiszolásánál viseljen porvédő maszkot, és a végén törölje le a csiszolásból visszamaradt port egy kissé benedvesített ruhával.
 - Dörzsölje be a fa felületét egyenletesen és takarékosan olajjal vagy lazúrral egy puha kendővel, szivaccsal vagy egy ecsettel.
 - Kb. 15-25 perc elteltével törölje le a felesleges, nem beszívott olajat vagy lazúrt egy tiszta ruhával, így elkerülheti, hogy makacs, ragacos olajfoltok és folyások keletkezzenek a felületen.
 - Mielőtt újra használná a terméket, hagyja a fát a kezelés után legalább 48 óráig száradni egy időjárástól védett helyen.

A teakolajjal vagy lazúrral történő kezelés kizárólag optikai célú, a termék tartósságát nem befolyásolja.



VIGYÁZAT - tűzveszély!

Olajjal átitatott törülközőket soha ne hagyja összegyűrve megszáradni, mert maguktól meggyulladhatnak. A száradáshoz közvetlenül a használat után, kiterítve akassza fel őket spieszekkel egy ruhaszárító kötéltre.

Hosszan tartó rossz idő esetén, illetve a téli hónapokban javasoljuk, hogy a terméket tartsa szárazon és óvja az időjárás viszontagságaitól.

A fa természetes eredetű anyag. A fa színe és erezte változhat. Hosszan tartó hőség és szárazság esetén a fa felületén vékony repedések keletkezhetnek. Ezek nem befolyásolják károsan a termék minőségét és funkcióját.

tr

Değerli Müşterimiz!

Gerektiginde tekrar okumak üzere bu kılavuzu saklayın.

Bu ürün başkasına devredildiğinde, bu kılavuz da beraberinde verilmelidir.

Yeni ürününüzü güle güle kullanın.

Tchibo Ekibiniz

Kendi güvenliğiniz için



Çocuklar için TEHLİKE

- Çocukları ambalaj malzemesinden uzak tutun. Torbalar ve folyolar oyuncak değildir. Bunların başa geçirilmemesine veya yutulmasına dikkat edin. Boğulma tehlikesi vardır!
- Ürün, güvenli monte edilmesi için çeşitli küçük parça vs. ile birlikte satılır. Bu parçalar yutulduğunda hayati tehlike söz konusudur. Bu yüzden ürünü kuracağınız zaman çocukları uzak tutun.
- Küçük çocukların ürüne tutunmayı veya üzerine tırmanmayı isteyebileceğini göz önünde bulundurarak onları üründen uzak tutun.

DİKKAT - Yaralanma ve maddi hasar tehlikesi!

- Ürünü daima eğimi olmayan düz bir zemin üzerine yerleştirin.
- Ürünün üzerine çıkmayın veya oturmayın. Devrilebilir veya hasar görebilir.
- Düzenli aralıklarla tüm vida bağlantılarını kontrol edin ve gerekirse sıkın.
- Ürünü yumuşak ve düz bir zemin üzerinde monte edin. Ürünün yüzeylerinin çizilmemesi veya hasar görmemesi için karton ambalajı ürünün altına yerleştirin.
- Masa plakasını çıkarırken ve birbirine iterken parmaklarınızı sıkıştırmamaya dikkat edin.
- Ürünü sadece öngörülen kullanım amacı için kullanın ve aşırı yüklemeye kaçın.

Kullanım amacı

Bu ürün açık alandaki kullanım için uygundur.

Bu ürün, özel kullanım için tasarlanmış olup ticari amaçlar için uygun değildir.

Ambalajı açma ve imha etme

Ürünü ambalajından çıkarın ve tüm ambalaj malzemesini türüne göre ayırıp atın. Bu esnada yanlışlıkla montaj malzemelerini de atmamaya dikkat edin.

Bakım

Bu ürün tik ağacından üretilmiş olup, doğal olarak yağlı olmasından dolayı kötü hava koşullarına karşı dayanıklıdır. Güneş ışınları ve yağmurun etkisi altında kalan ahşap yüzeyde zamanla karakteristik gümüş grisi renkli bir patina oluşur.

Bakım sırasında aşağıdaki noktaları dikkate almanızı öneririz:

- Temizleme için tahrış edici ya da aşındırıcı kimyasallar veya sert fırçalar kullanılmamalıdır. Yüksek basınçlı temizleyiciler de kullanılmamalıdır. Yüzeyleri gerekirse ılık suyla ve yumuşak bir deterjan ile temizleyin ve ardından iyice kurulaşın. Aşırı kirler yumuşak bir fırça ve saf sabun ile giderilebilir.
- Eğer tik ağacına özgü bal kahverengisi rengini korumak istiyorsanız, ahşap yüzeyine yılda bir veya iki kere uygun bir cila ya da tik yağı sürmenizi tavsiye ediyoruz. Yapı marketlere danışabilirsiniz. Yeniden yağlamak için havadar olan bir yeri seçin ve zemini örn., bir kalın karton ile damlayan yağdan koruyun. Aşağıdaki şekilde hareket edin:

- Ahşap yüzeyi olası kirlerden ve katmanlardan dikkatlice arındırın. Temiz su ile iyice durulaşın ve ürünün ardından iyice kurumasını sağlayın.
- Yağı ve cilayı daha iyi çekebilmesi için ahşap yüzeyi gerekirse hafifçe ince zımpara kağıdıyla zımparalaşın (kum 180). Büyük yüzeylerde bir toz maskesi kullanın ve tozu hafif nemli bir bez ile silin.
- Cilayı veya tik yağını uygularken aşırı miktarda sürmemeye dikkat edin ve bu işlem için yumuşak bir bez, sünger veya bir boya fırçası kullanın.
- Yaklaşık 15-25 dakika sonra emilmemiş fazlalık yağı veya cilayı temiz bir bezle silin. Bu şekilde inatçı, yapış yapış olan lekelerin oluşmasını ve kurumuş yağ damlalarını önlemiş olursunuz.
- Daha sonra ürünü en az 48 saat hava koşullarından korunmuş bir şekilde kullanıma hazır olması için kurumasını sağlayın.

Cila veya tük yağlı uygulaması sadece görsel amaçlı olup ürünün kullanım ömrü ile ilgili değildir.



DİKKAT - Yangın tehlikesi!

Yağlanmış bezler kendiliğinden yanabildikleri için kesinlikle katlanmış şekilde kurutulmamalıdır. Bezleri kullanımdan hemen sonra çamaşır ipine sererek çamaşır mandalı ile sabitleyerek asılı bir şekilde kurumasını sağlayın.

Uzun süreli kötü hava koşullarında ve kış mevsiminde ürünü korunaklı ve kuru bir yerde muhafaza etmenizi tavsiye ederiz.

Ahşap doğal bir malzemedir. Dolayısıyla renk değişimi ve beneklenme meydana gelebilir. Uzun süreli sıcaklıklarda ve kuru havada ince çatlaklar oluşabilir. Bunlar ürünün kalitesini ve fonksiyonunu kısıtlamaz.

Garanti belgesi

04.07.2018-140499

Üretici veya İthalatçı Firmanın:

Unvanı: TCHİBO KAHVE MAM. DAĞ. ve PAZ. TİC. LTD. ŞTİ

Adresi: BARBAROS MAH. LALE SOK. NO: 2/7
MY OFFİCE BİNASI; ATAŞEHİR - İSTANBUL / TÜRKİYE

Telefonu: +90 216 575 4411 Faks: +90 216 576 04 84

e-posta: info@tchibo.com.tr

Yetkilinin İmzası / Firmanın Kaşesi:

Satıcı Firmanın:

Unvanı: TCHİBO KAHVE MAM. DAĞ. ve PAZ. TİC. LTD. ŞTİ

Adresi: BARBAROS MAH. LALE SOK. NO: 2/7
MY OFFİCE BİNASI; ATAŞEHİR - İSTANBUL / TÜRKİYE

Telefonu: +90 216 575 4411 Faks: +90 216 576 0484

e-posta: info@tchibo.com.tr

Fatura Tarih ve Sayısı:

Teslim Tarihi ve Yeri:

Yetkilinin İmzası / Firmanın Kaşesi:

Malın

Cinsi: MOBİLYA Markası: TCM

Modeli: 386 611 Garanti Süresi: 2 YIL

Azami Tamir Süresi: 20 iş günü

Bandrol ve Seri No:

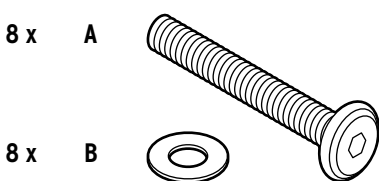
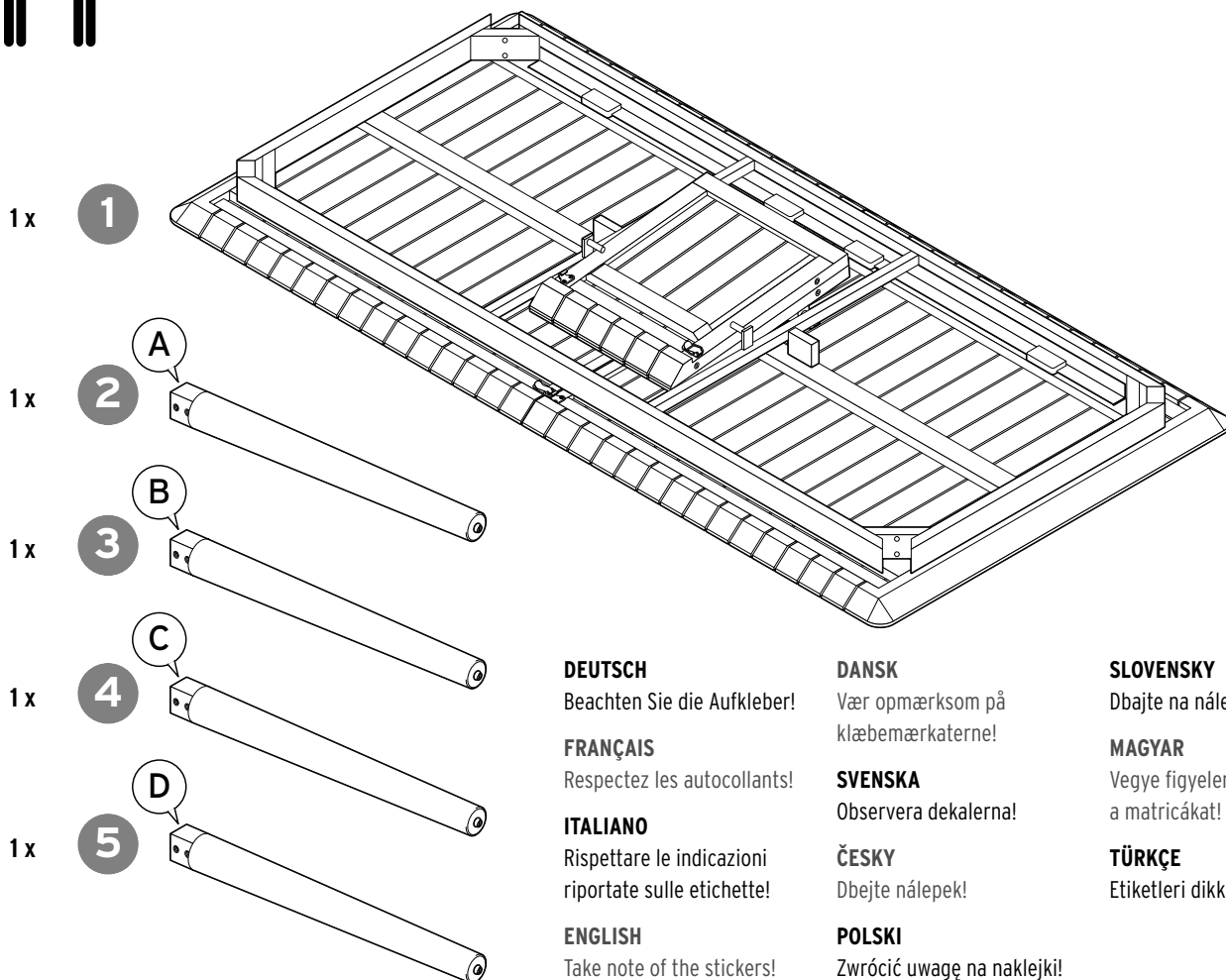
- 6) Malın tamir süresi **20 iş gününü**, binek otomobil ve kamyonetler için ise **30 iş gününü** geçemez. Bu süre, garanti süresi içerisinde mala ilişkin arızanın yetkili servis istasyonuna veya satıcıya bildirim tarihi, garanti süresi dışında ise malın yetkili servis istasyonuna teslim tarihinden itibaren başlar. Malın arızasının **10 iş günü** içerisinde giderilememesi halinde, üretici veya ithalatçı; malın tamiri tamamlanuncaya kadar, benzer özelliklere sahip başka bir malı tüketicinin kullanımına tahsis etmek zorundadır. Malın garanti süresi içerisinde arızalanması durumunda, tamirde geçen süre garanti süresine eklenir.
- 7) Malın kullanma kılavuzunda yer alan hususlara aykırı kullanılmasından kaynaklanan arızalar garanti kapsamı dışındadır.
- 8) Tüketici, garantiden doğan haklarının kullanılması ile ilgili olarak çıkabilecek uyuşmazlıklarda yerleşim yerinin bulunduğu veya tüketici işleminin yapıldığı yerdeki **Tüketici Hakem Heyetine veya Tüketici Mahkemesine** başvurabilir.
- 9) Satıcı tarafından bu **Garanti Belgesinin** verilmemesi durumunda, tüketici **Gümrük ve Ticaret Bakanlığı Tüketicinin Korunması ve Piyasa Gözetimi Genel Müdürlüğüne** başvurabilir.

Garanti şartları

- 1) Garanti süresi, malın teslim tarihinden itibaren başlar ve **2 yıldır**. (Bu süre 2 yıldan az olamaz)
- 2) Malın bütün parçaları dahil olmak üzere tamamı garanti kapsamındadır.
- 3) Malın ayıplı olduğunun anlaşılması durumunda tüketici, 6502 sayılı Tüketicinin Korunması Hakkında Kanunun 11 inci maddesinde yer alan;
 - a) **Sözleşmeden dönme,**
 - b) **Satış bedelinden indirim isteme,**
 - c) **Ücretsiz onarılmasını isteme,**
 - ç) **Satılanın ayıpsız bir misli ile değiştirilmesini isteme, haklarından birini kullanabilir.**
- 4) **Tüketicinin bu haklardan ücretsiz onarım hakkını** seçmesi durumunda satıcı; işçilik masrafı, değiştirilen parça bedeli ya da başka herhangi bir ad altında hiçbir ücret talep etmeksizin malın onarımını yapmak veya yaptırmakla yükümlüdür. Tüketici ücretsiz onarım hakkını üretici veya ithalatçıya karşı da kullanabilir. Satıcı, üretici ve ithalatçı tüketicinin bu hakkını kullanmasından müteselsilen sorumludur.
- 5) Tüketicinin, **ücretsiz onarım hakkını** kullanması halinde malın;
 - Garanti süresi içinde tekrar arızalanması,
 - Tamiri için gereken azami sürenin aşılması,
 - Tamirinin mümkün olmadığı için, yetkili servis istasyonu, satıcı, üretici veya ithalatçı tarafından bir raporla belirlenmesi durumlarında; **tüketici malın bedel iadesini, ayıp oranında bedel indirimini veya imkân varsa malın ayıpsız misli ile değiştirilmesini** satıcıdan talep edebilir. Satıcı, tüketicinin talebini reddedemez. Bu talebin yerine getirilmemesi durumunda satıcı, üretici ve ithalatçı müteselsilen sorumludur.

Teileliste | Liste des pièces détachées | Elenco dei componenti | Parts list | Stykliste | Lista över delar
 Seznam dílů | Wykaz części | Zoznam dielcov | Alkatrészlista | Parça listesi

Für den Zusammenbau benötigen Sie | Pour le montage, il vous faut | Per il montaggio sono necessari | Assembly will require:
 Du skal bruge følgende til monteringen | För monteringen behöver du | K montáži potřebujete | Do prac montażowych potrzebne będą:
 Na montáž potrebujete | Az összeszereléshez az alábbiak szükségesek | Montaj için gerekenler:



DEUTSCH
 Beachten Sie die Aufkleber!

FRANÇAIS
 Respectez les autocollants!

ITALIANO
 Rispettare le indicazioni riportate sulle etichette!

ENGLISH
 Take note of the stickers!

DANSK
 Vær opmærksom på klæbemærkaterne!

SVENSKA
 Observera dekalerna!

ČESKY
 Dbejte nálepek!

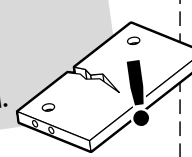
POLSKI
 Zwrócić uwagę na naklejki!

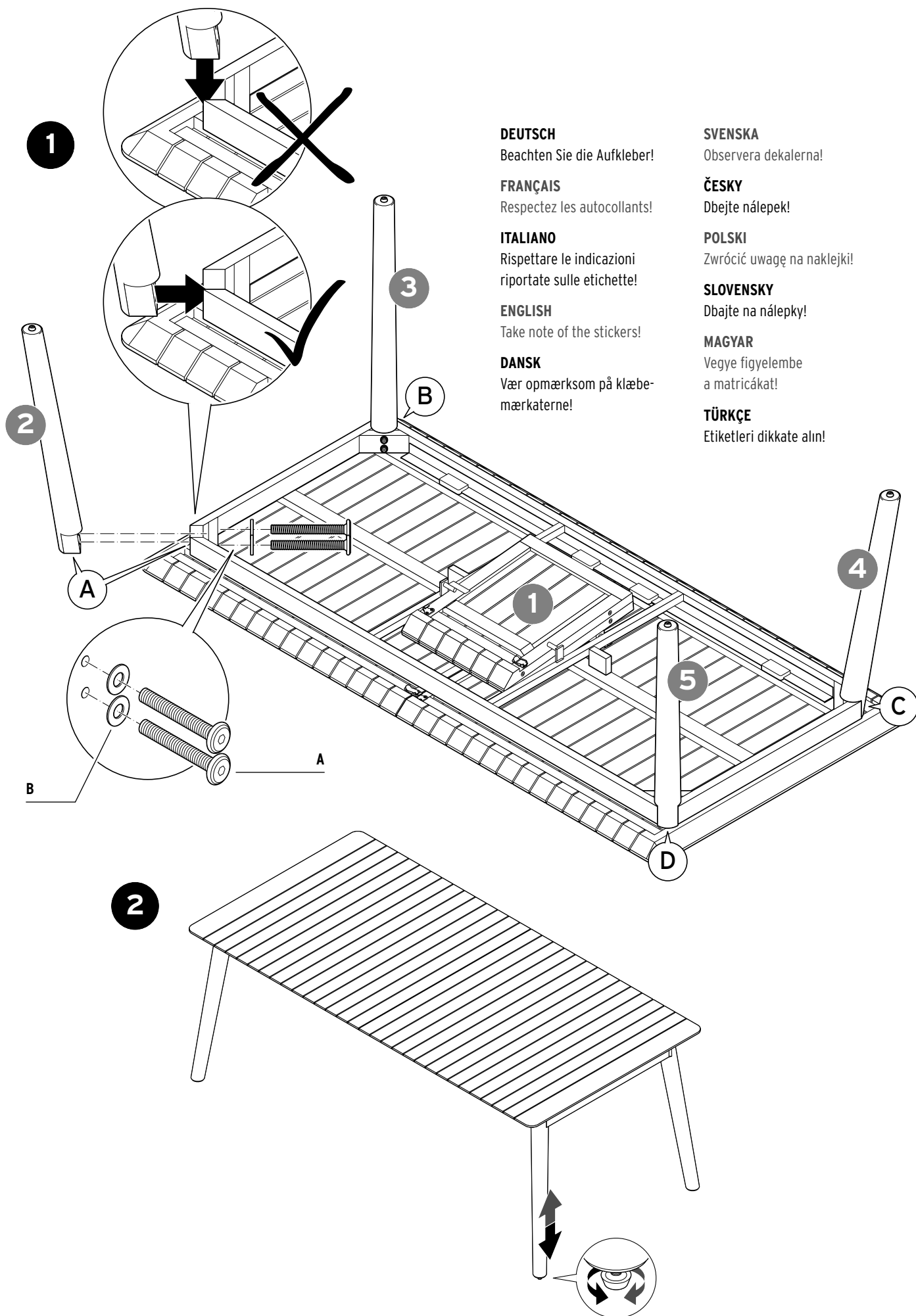
SLOVENSKY
 Dbajte na nálepky!

MAGYAR
 Vegye figyelembe a matricákat!

TÜRKÇE
 Etiketleri dikkate alın!

Ein Teil fehlt oder ist defekt? Service hinten im Heft.
 Une pièce manque ou est défectueuse? Voir service client à la fin de ce livret.
 Un componente manca o è difettoso? Per il servizio clienti si veda alla fine di questo manuale.
 Is a part missing or broken? See back for service information.
 Hvis en komponent mangler eller er beskadiget, skal du kontakte servicecentret (se bagest i hæftet).
 Saknas det en del, eller är någon del defekt? Kontakta servicecentret (information finns längst bak i häftet).
 Chybí nějaký díl nebo je poškozený? Servis na zadní straně tohoto návodu.
 Brakuje jakiejś części lub jest uszkodzona? Serwis na ostatniej stronie.
 Chýba niektorý dielec alebo je chybný? Servis na zadnej strane.
 Hiányzik vagy hibás egy alkatrész? Szerviz infó az utolsó oldalon.
 Bir parça mı eksik veya hasarlı? Teknik destek bilgileri son sayfada.





DEUTSCH
Beachten Sie die Aufkleber!

FRANÇAIS
Respectez les autocollants!

ITALIANO
Rispettare le indicazioni riportate sulle etichette!

ENGLISH
Take note of the stickers!

DANSK
Vær opmærksom på klæbemærkaterne!

SVENSKA
Observera dekalerna!

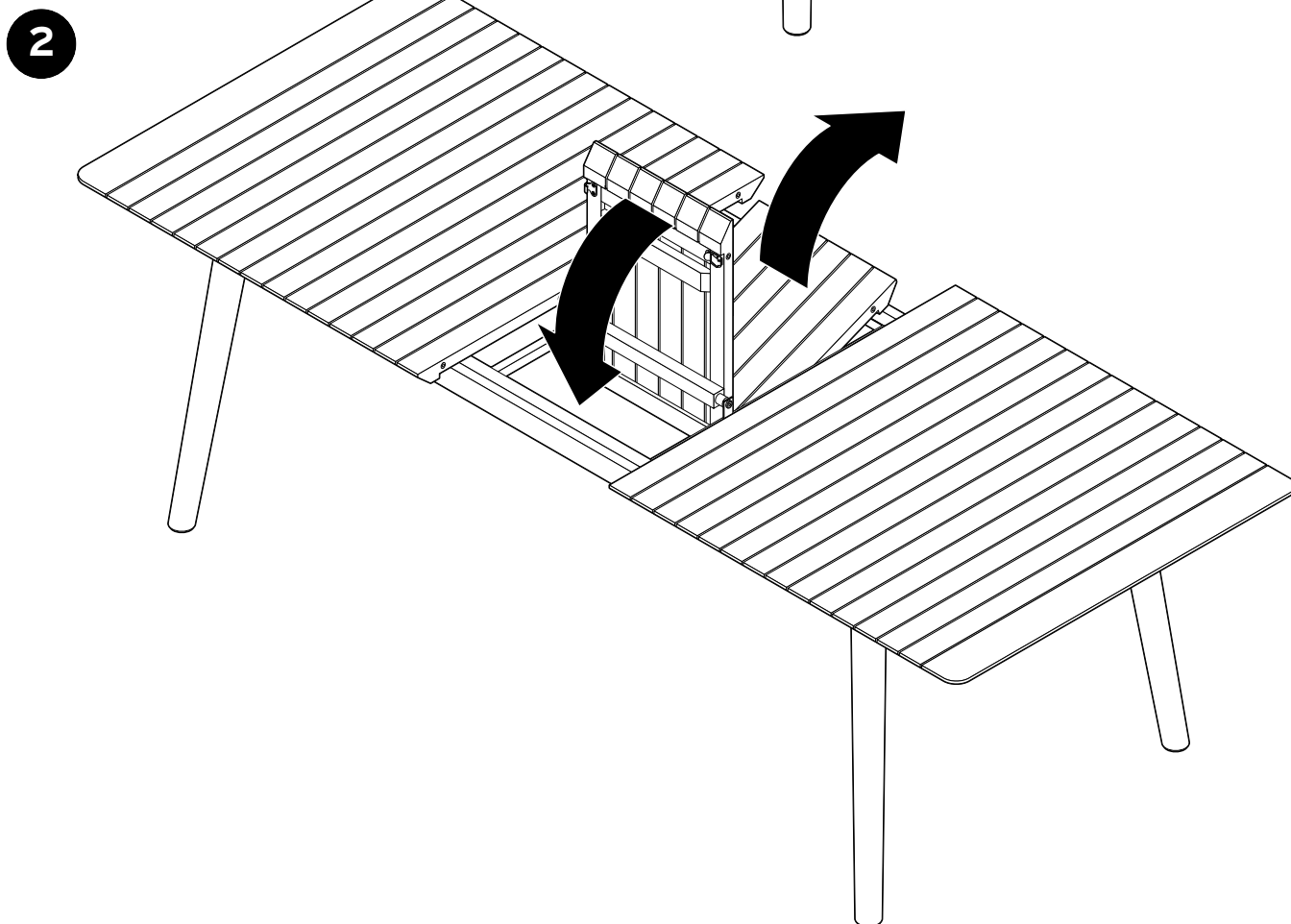
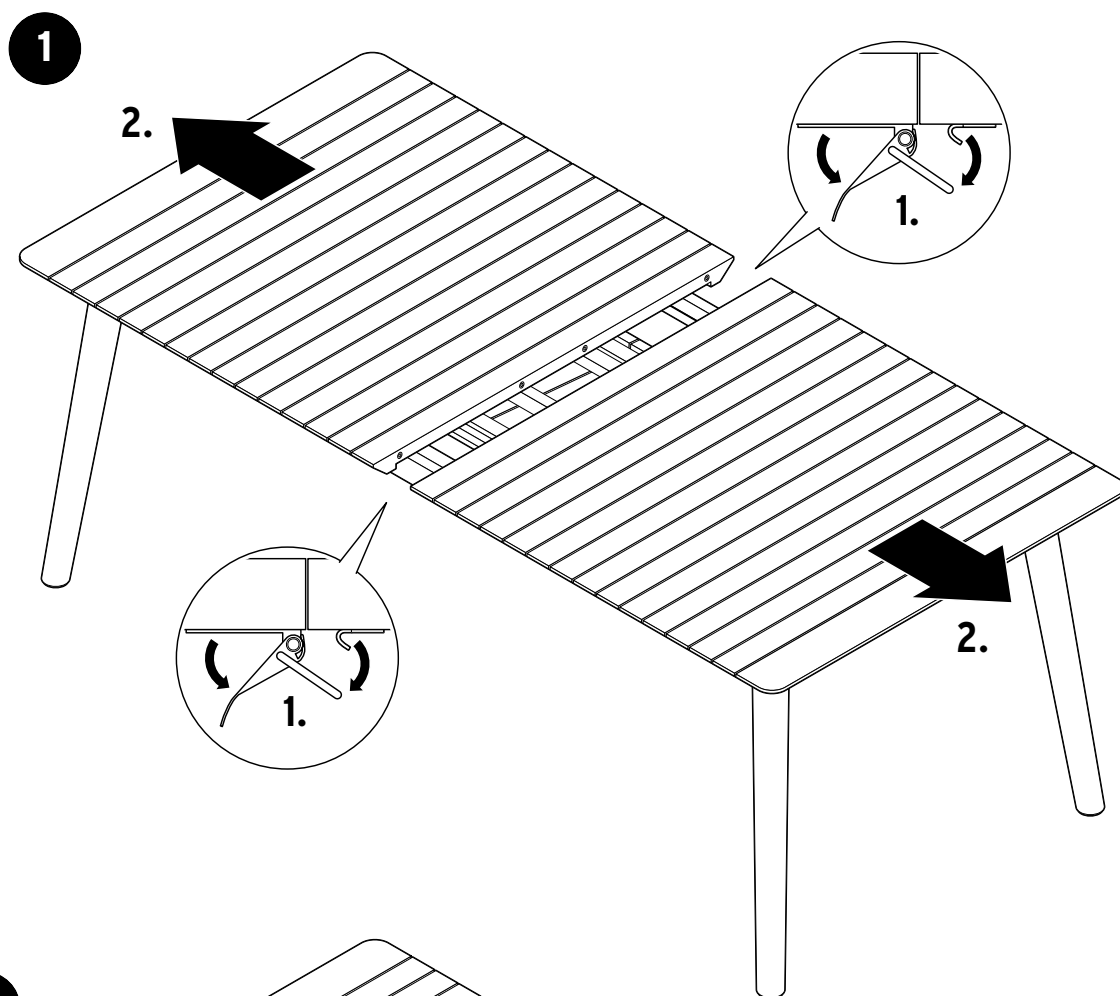
ČESKY
Dbejte nálepek!

POLSKI
Zwrócić uwagę na naklejki!

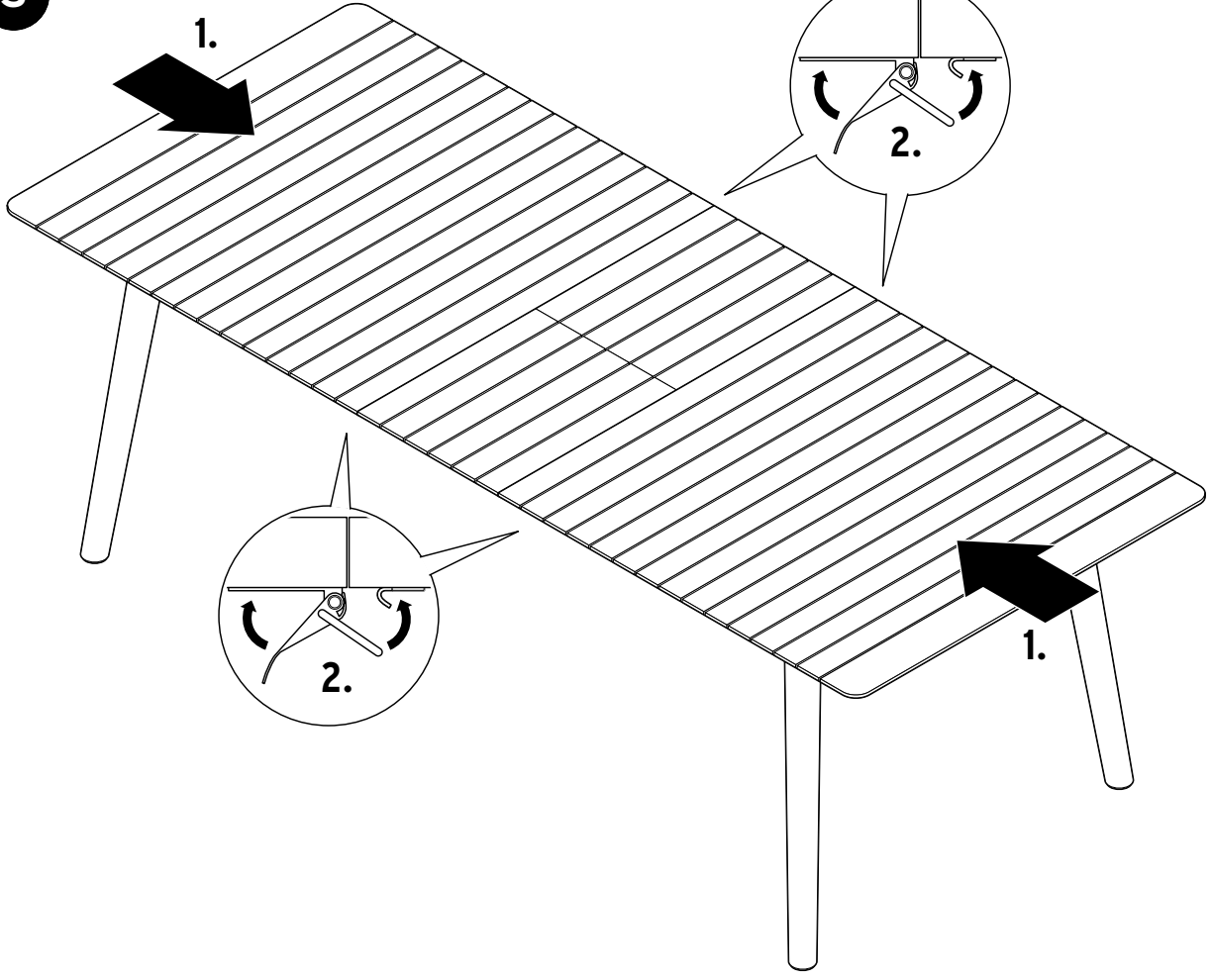
SLOVENSKY
Dbajte na nálepky!

MAGYAR
Vegye figyelembe a matricákat!

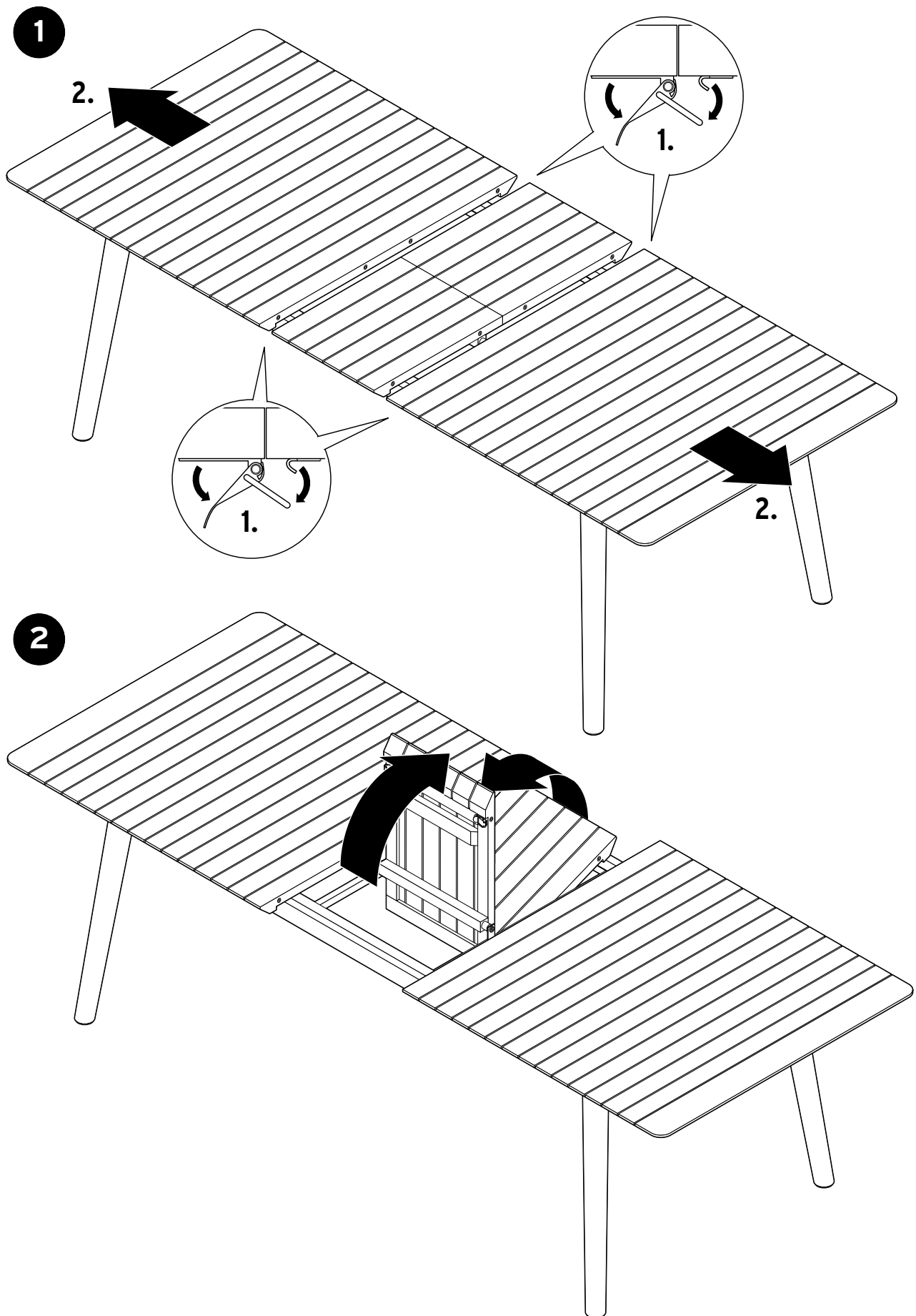
TÜRKÇE
Etiketleri dikkate alın!



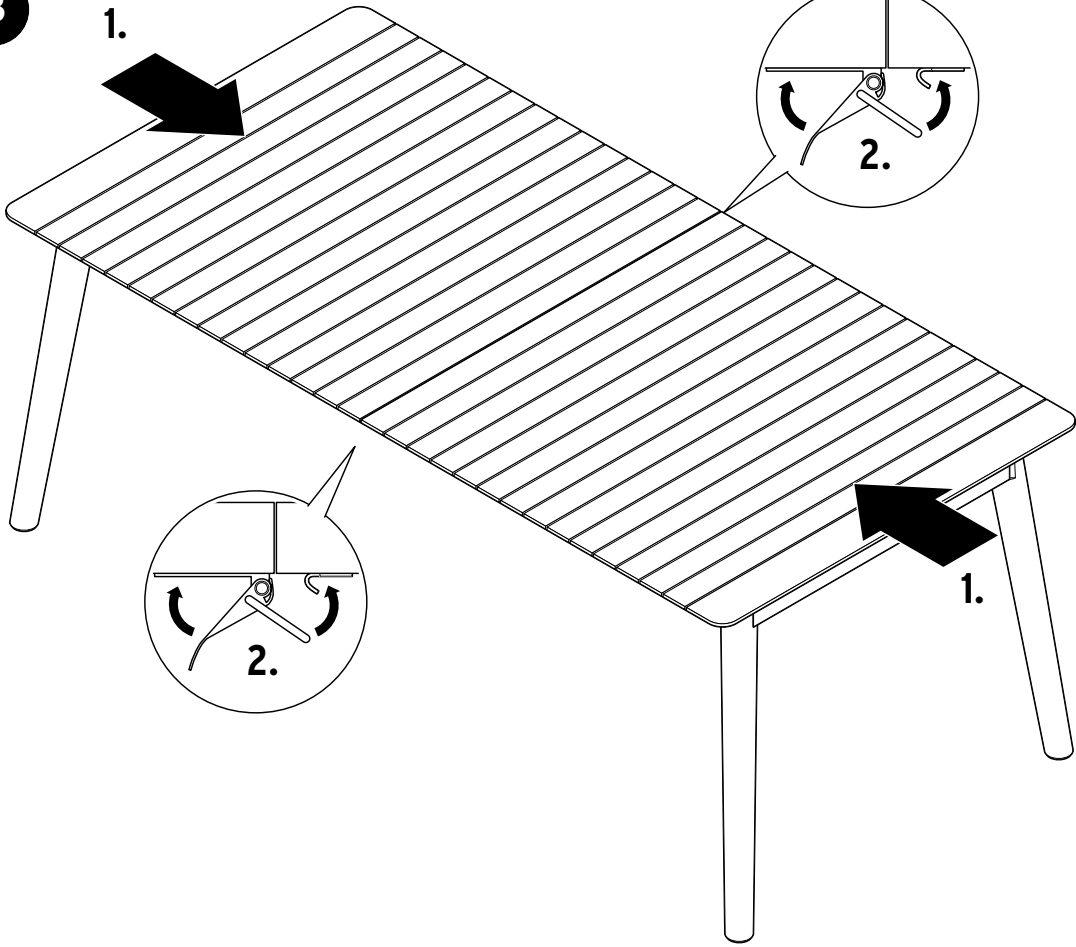
3



Tisch einklappen | Rentrer la rallonge | Piegare il tavolo | Storing the extension
Klap bordet in | Fälla ihop bordsskivan | Složení stolu | Składanie stołu
Zloženie stola | Asztal behajtása | Masayı katlayarak kapatma



3



Die folgenden Ersatzteile sind bestellbar | Les pièces de rechange suivantes peuvent être commandées

È possibile ordinare i seguenti pezzi di ricambio | The following replacement parts can be ordered

Følgende reservedele fås på bestilling | Føljande reservdelar kan beställas

Následující náhradní díly lze objednat | Istnieje możliwość zamówienia następujących części produktu

Následovné náhradné dielce je možné objednať | A következő pótalkatrészeket lehet megrendelni

Aşağıdaki yedek parçalar sipariş edilebilir

2	5028991
3	5031298
4	5031299
5	5031300
A	5028992
B	5028993
C	5028994

de Wünschen Sie weitere Produktinformationen? Möchten Sie Zubehör bestellen? Haben Sie Fragen zur Service-Abwicklung? Dann rufen Sie bitte unsere **Tchibo Kundenberatung** an. Fehlt trotz sorgfältiger Prüfung ein Teil oder ist es auf dem Transport beschädigt worden? Dann können Sie es unter der angegebenen Rufnummer bei uns nachbestellen. Halten Sie hierfür die jeweilige Ersatzteil-Bestellnummer bereit.

Deutschland:

☎ 0800 - 334 49 95

(kostenfrei)

Montag - Sonntag
(auch an Feiertagen)
von 8.00 bis 22.00 Uhr
E-Mail: service@tchibo.de

Österreich:

☎ 0800 - 711 020 012

(kostenfrei)

Montag - Sonntag
(auch an Feiertagen)
von 8.00 bis 22.00 Uhr
E-Mail: service@tchibo.at

Schweiz:

☎ 0800 - 22 44 44

(kostenfrei)

Montag - Sonntag
(auch an Feiertagen)
von 7.00 bis 22.00 Uhr
E-Mail: service@tchibo.ch

fr Si vous souhaitez un complément d'information, si vous voulez commander des accessoires ou si vous avez des questions sur le service après-vente, appelez le **service client Tchibo**. Si, en dépit du contrôle soigneux effectué, une pièce devait manquer ou avoir été endommagée pendant le transport, vous pouvez la commander en appelant le numéro de téléphone indiqué. Ayez à portée de main la référence de la pièce de rechange que vous voulez commander.

Suisse:

☎ 0800 - 22 44 44

(gratuit)

Du lundi au dimanche
(y compris les jours fériés)
de 7 h à 22 h
Courriel: service@tchibo.ch

it Per informazioni sui prodotti, ordinazioni di accessori o qualsiasi altra domanda relativa alle procedure di servizio, non esitate a contattare il nostro **servizio clienti Tchibo**. In seguito ad un controllo accurato, alcuni componenti risultano mancanti o danneggiati durante il trasporto? È possibile ordinarli nuovamente al numero di telefono indicato. Tenete pronto a tal fine il rispettivo numero d'ordine dei pezzi di ricambio.

Svizzera:

☎ 0800 - 22 44 44

(gratuito)

Telefono solo in tedesco e francese
Da lunedì a domenica
(anche nei giorni festivi)
dalle 7:00 alle 22:00
E-mail: service@tchibo.ch

en If you would like additional product information, to order accessories, or if you have any questions about service procedures, please contact the **Tchibo Customer Care Department** at the following e-mail address:

service@tchibo.de

If, despite careful examination, you still find a part is missing or has been damaged during transport, you can also order it via the same e-mail address. Please have the necessary replacement part number at hand.

da Har du brug for yderligere produktinformationer?

Ønsker du at bestille tilbehør? Har du spørgsmål vedrørende servicehåndtering? Så er du velkommen til at ringe til **Tchibos kundeservice**. Mangler der trods omhyggelig kontrol en komponent, eller er der opstået skader under transporten? Så kan du bestille de manglende dele på nedenstående telefonnummer. Husk at have bestillingsnummeret for den pågældende reservedel parat.

Danmark

☎ +45 80 25 30 78

(gratis)

Mandag - fredag
fra kl. 8.00 - 18.00
E-mail: service@tchibo.dk

sv Vill du ha mer produktinformation? Vill du beställa tillbehör? Har du frågor om vår service? Då är du välkommen att ringa **Tchibos kundservice**. Saknas det trots våra noggranna kontroller en del, eller har den blivit skadad under transporten? Då kan du beställa den av oss via det angivna telefonnumret. Var beredd att ange reservdelens beställningsnummer.

Sverige

☎ +46 200 753 737

(kostnadsfritt)

Måndag - fredag
Mellan kl. 8.00 - 18.00
e-post: service@tchibo.se

cs Pokud potřebujete další informace o výrobku, chcete objednat příslušenství nebo máte nějaké dotazy k provádění servisu, zavolejte prosím do našeho **zákaznického servisu Tchibo**. Pokud by i přes pečlivou kontrolu nějaký díl chyběl nebo se poškodil během dopravy, můžete si ho u nás dodatečně objednat na níže uvedeném telefonním čísle. K tomuto účelu mějte připravené objednávací číslo potřebného náhradního dílu.

Česká republika:

☎ 800 900 826

(zdarma)

pondělí - pátek 8.00 - 20.00 hod.
sobota 8.00 - 16.00 hod.
e-mail: service@tchibo.cz

pl Aby uzyskać dokładniejsze informacje o produkcie, zamówić akcesoria lub uzyskać odpowiedzi na pytania dotyczące usług serwisowych, prosimy skontaktować się z **Linią Obsługi Klienta**. Jeśli pomimo starannej kontroli jakości brakuje w zestawie jakiejś części lub jakiś element uległ uszkodzeniu podczas transportu, możliwe jest uzupełnienie zamówienia pod podanym numerem telefonu. W tym celu należy przygotować odpowiedni numer zamówienia pojedynczej części produktu.

Polska:

☎ 801 655 113

(z telefonów stacjonarnych opłata jak za połączenia lokalne, z telefonów komórkowych wg taryfy danego operatora)

Od poniedziałku do niedzieli
w godz. 08.00 - 22.00
e-mail: service@tchibo.pl

sk Želáte si ďalšie informácie o výrobku? Máte otázky k fungovaniu servisu? Chýba vám napriek dôkladnej kontrole niektorý dielce alebo došlo k jeho poškodeniu pri transporte? V takom prípade výrobok reklamujte cez distribútora, u ktorého ste ho zakúpili (filiálka či internetový obchod). V prípade otázok si pripravte číslo výrobku. V prípade potreby náhradného dielca si pripravte príslušné objednávacie číslo náhradného dielca.

hu Szeretne többet megtudni a termékről? Kérdése lenne a garancia lebonyolításával kapcsolatban? A szigorú ellenőrzés ellenére is hiányzik egy alkatrész, vagy a termék a szállítási folyamat során megsérült?

Kérjük, nyújtsa be garanciaigényét ott, ahol a terméket megvásárolta (üzlet vagy webáruház). Kérjük, őrizze meg a termék cikkszámát és a vásárlást igazoló blokkot, és kérdés esetén tartsa készenlétben. Ha pótalkatrészre van szüksége, kérjük keresse ki az ahhoz tartozó megrendelési számot is.

tr Ürün hakkında ayrıntılı bilgi mi istiyorsunuz?

Aksesuar mı sipariş etmek istiyorsunuz? Teknik destek ile ilgili sorularınız mı var? Lütfen Tchibo Müşteri Hizmetlerini arayın. Herhangi bir parça eksik veya nakliye sırasında hasar mı oluşmuş? Eksik ve hasar için belirtilen numarayı arayabilir ve yedek parça sipariş edebilirsiniz. Bunun için ilgili yedek parça sipariş numarasını hazır bulundurun.

Tchibo Türkiye

Teknik Destek Hattı

☎ 444 2 826

Tchibo Müşteri Hizmetleri çalışma saatleri hafta içi 09:00 - 19:00 saatleri arasındadır.

Artikelnummer | Référence | Codice articolo
Product number | Varenummer | Artikelnummer
Číslo výrobku | Numer artykułu | Číslo výrobku
Cikkszám | Ürün numarası: 386 611